

# DEPALLETTIZZATORE

SEMI-AUTOMATICO MODELLO CEO DEPAL-143  
A STRATO INTERNO

COD.: DE



## DEPALLETISER

SEMI-AUTOMATIC MOD. CEO DEPAL-143  
WITH AN INSIDE LAYER

CODE: DE



## DEPALLETTIZZATORE

SEMI-AUTOMATICO MOD. CEO DEPAL-143  
A STRATO INTERNO

COD. : DE

### CARATTERISTICHE

Altezza max mm. 3772  
Larghezza mm. 2979  
Lunghezza mm. 2860  
Peso kg 875  
Potenza installata 1 Kw  
Consumo aria 59 NUI'  
Pressione: 6 BAR

### PRODUZIONE: sino a 4.000 B/H

(in base alla quantità di bottiglie depalettizzate per strato)

Macchina ideale per piccole e medie produzioni, adatta a scaricare in modo semi-automatico dalla paletta proveniente dalla vetreria (standard mm. 1200x1000), uno strato intero di bottiglie per ciclo.

Il depalettizzatore è completo di una **testata di presa bottiglie a tubi gonfiabili** che consente l'esecuzione delle operazioni di scarico sempre tramite l'ausilio di un operatore.

### FUNZIONAMENTO:

L'operatore deve togliere manualmente l'interfalda e predisporre la presa delle bottiglie. Poi a posizione avvenuta inizia il ciclo automatico, la macchina preleva le bottiglie e le dispone sul **piano nastri evacuazione bottiglie** opportunamente dimensionato, per poi ritornare in automatico pronta per un nuovo ciclo.

Il **piano nastri** è costituito da una robusta struttura in acciaio inox A. 304. È completo di catena in resina acetica a tappeto, guide di contenimento bottiglie, testa di rinvio a folle, testa traino con motorizzazione fissa e serie pettini per la traslazione del prodotto dal piano al nastro.

Inoltre può essere predisposto per esigenze di spazio sia in modo **parallelo** che **perpendicolare** alla macchina.

La macchina può essere fornita di uno gruppo nastri di uscita bottiglie (**non incluso**) il quale tramite lo smistamento sullo svincolo convoglia le bottiglie dal multiviva al monoviva diretto verso il monoblocco di riempimento.

## DEPALLETTISER

SEMI-AUTOMATIC MOD.  
CEO DEPAL-143 WITH A INSIDE LAVER

COD. : DE

### SPECIFICATIONS

Max height 3772 mm.  
Width 2979 mm  
Length 2860  
Weight 875 kg  
Installed power 1 Kw  
Air consumption 59 NUI'  
Pressure: 6 BAR

### PRODUCTION: up to 4,000 B/H

(depending of bottles on each layer removed from the pallet)

A machine that is ideal for small and average production rates, desgined to semi-automatically unload an entire layer of bottles coming from the glassworks for each cycle (standard 1200x1000 mm).

The depalletiser is provided with a bottle-remover head with inflatable tubes that unloads the bottles with the aid of an operator.

### OPERATION:

The operator must manually remove the interlayer and prepare the bottle-remover. Once the bottle-remover is in place, the automatic cycle starts, the machine picks up the bottles and puts them onto the suitably-sized bottle conveyor table and then goes back automatically, ready for a new cycle.

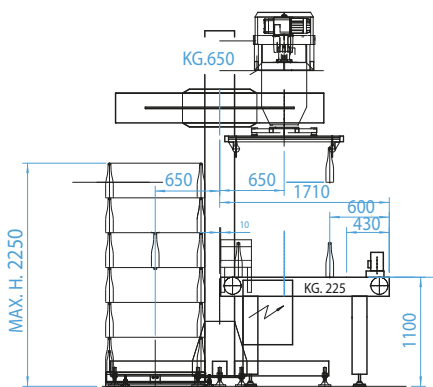
**The conveyor table** is made up of a sturdy, A. 304 stainless steel, body. It is provided with an acetal resin belt, side bottle guides, an idler unit, a fixed power draw head and a set of combs to transiate the product from the table to the conveyor belt.

It can also be arranged so that it is parallel or perpendicular to the machine, depending on space requirements.

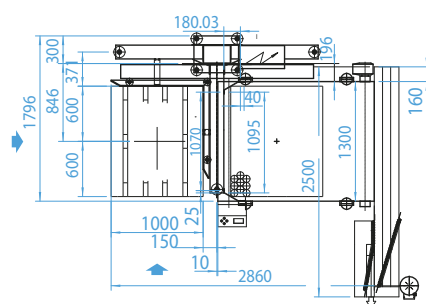
The machine can be equipped with a set of bottle conveyors belts (not provided) which, by sorting them at the diverter, sends the bottles from the multi-path to the one-way conveyor directed to the filler block.

The machine is CE certified and supplied with an electric PLC control panel.

Depalettizzatore parallelo e perpendicolare - vista laterale  
Parallel and perpendicular depalletiser - Side View



Depalettizzatore parallelo - vista orizzontale  
Parallel depalletiser - Horizontal View



Depalettizzatore perpendicolare - vista orizzontale  
Perpendicular depalletiser - Horizontal View

